

Der Kia Sorento.

Preise / Daten

Verbrauchsangaben

Motor	1.6 T-GDI Hybrid	1.6 T-GDI Plug-in Hybrid
Getriebe	AWD	
Verbrauch (l/100 km bzw. kWh/100 km)	Automatik	
Innerorts:	6,3	-
Außerorts:	6,1	-
Kombiniert:	6,2	1,6
Stromverbrauch, kombiniert (kWh/100 km):	-	16,1
CO ₂ -Emission, kombiniert (in g/km):	141	36
Effizienzklasse:	A	A+++

Die Kraftstoffverbrauchs- und CO₂-Emissionswerte wurden nach der neu eingeführten „World Harmonised Light Vehicle Test Procedure“ (WLTP) ermittelt. Um die Vergleichbarkeit mit den nach dem bisherigen Prüfverfahren (NEFZ) gemessenen Fahrzeugen zu wahren, werden die entsprechend den geltenden Vorschriften korreliert zurückgerechneten Werte nach NEFZ-Standard ausgewiesen. Die Angaben beziehen sich nicht auf ein einzelnes Fahrzeug und sind nicht Bestandteil des Angebots, sondern dienen allein Vergleichszwecken zwischen den verschiedenen Fahrzeugtypen. Kraftstoffverbrauch und CO₂-Emissionen eines Fahrzeugs hängen nicht nur von der effizienten Ausnutzung des Kraftstoffs durch das Fahrzeug ab, sondern werden auch vom Fahrverhalten und anderen nicht-technischen Faktoren beeinflusst.

Weitere Informationen zum offiziellen Kraftstoffverbrauch und den offiziellen spezifischen CO₂-Emissionen neuer Personenkraftwagen können dem „Leitfaden über den Kraftstoffverbrauch, die CO₂-Emissionen und den Stromverbrauch neuer Personenkraftwagen“ entnommen werden, der an allen Verkaufsstellen und bei der DAT Deutsche Automobil Treuhand GmbH, Hellmuth-Hirth-Straße 1, 73760 Ostfildern (www.dat.de), unentgeltlich erhältlich ist.



Movement that inspires



Movement that inspires

Preise

Motor		Getriebe	Antrieb	Leistung kW (PS)	Verbrauch (l/100 km bzw. kWh/100 km) ¹	CO ₂ -Emission (g/km) ¹	Effizienzklasse	Ausstattung	EUR exkl. MwSt. ²	EUR inkl. 19% MwSt. ²
Hybrid	1.6 T-GDI	Automatik (6 Stufen)	AWD	169 (230)	6,3/6,1/6,2	141	A	Platinum	52.168,07	62.080,00
Plug-in Hybrid	1.6 T-GDI	Automatik (6 Stufen)	AWD	195 (265)	1,6/16,1	36	A+++	Platinum	54.310,92	64.630,00

¹Kraftstoffverbrauch in l/100 km für innerorts/außerorts/kombiniert / Stromverbrauch in kWh/100 km (kombiniert) bzw. CO₂-Emission in g/km (kombiniert). Die Kraftstoffverbrauchs- und CO₂-Emissionswerte wurden nach der neu eingeführten „World Harmonised Light Vehicle Test Procedure“ (WLTP) ermittelt. Um die Vergleichbarkeit mit den nach dem bisherigen Prüfverfahren (NEFZ) gemessenen Fahrzeugen zu wahren, werden die entsprechenden geltenden Vorschriften korreliert zurückgerechneten Werte nach NEFZ-Standard ausgewiesen.

²Unverbindliche Preisempfehlung der Kia Deutschland GmbH, zuzüglich Überführungskosten.

Ausstattung

Sicherheitsausstattung

	Platinum
7 Airbags (2 Frontairbags, 2 Seitenairbags, 2 Vorhangairbags bis in den Fond reichend, 1 Mittlenairbag zwischen den Frontsitzen)	●
Aktives Bremslicht (Emergency Stop Signal, ESS)	●
Aktiver Totwinkelassistent mit Lenk- und Bremsengriff (Blind Spot Collision Avoidance Assist, BCA) [^]	●
Aktiver Totwinkelassistent mit Monitoranzeige (Blind Spot View Monitor, BVM) [^]	●
Antiblockiersystem (ABS) mit elektronischer Bremskraftverteilung	●
Ausstiegsassistent (Safe Exit Assist, SEA) [^]	●
Autobahnassistent (Highway Driving Assist, HDA) [^]	●
Beifahrerairbag abschaltbar	●
Bergabfahrhilfe (Downhill Brake Control, DBC)	●
Berganfahrhilfe (Hill-Start Assist Control, HAC)	●
Elektronisches Stabilitätsprogramm (ESC) mit Traktionskontrolle (TCS) und Gespannstabilisierungsassistent (TSA)	●
Frontkollisionswarner (Forward Collision Avoidance Assist, FCA) [^] : City, Urban, Fußgänger, Fahrradfahrer	●
Frontkollisionswarner mit Abbiegefunktion (Forward Collision Avoidance Assist, FCA-JX) [^]	●
Gegenlenkunterstützung (Vehicle Stability Management, VSM)	●
Insassenalarm (Rear Occupant Alert, ROA) [^]	●
Intelligenter Geschwindigkeitsassistent (Intelligent Speed Limit Assist, ISLA) [^]	●
ISOFIX-Halterung (4 Stück insgesamt)	●
Kollisionsvermeidungsassistent (Parking Collision Avoidance Assist, PCA) [^]	●
Müdigkeitswarner (Driver Attention Warning, DAW) [^]	●
Multikollisionsbremse (Multi Collision Braking, MCB) [^]	●
Notruf-Service e-Call	●
Querverkehrwarner hinten, inkl. Notbremsfunktion (Rear Cross-Traffic Collision-Avoidance Assist, RCCA) [^]	●
Reifendruckkontrollsystem (TPMS)	●
Spurhalteassistent mit visuellem/akustischem Warnsignal und korrigierendem Lenkeingriff (Lane Keeping Assist, LKA) [^]	●
Spurfolgeassistent (Lane Follow Assist, LFA) [^]	●
Virtuelles Motorsoundsystem (Virtual Engine Sound System, VESS) zum Fußgängerschutz, nur Plug-in Hybrid	●
Wegfahrsperre	●

Ausstattung

Antrieb/Fahrwerk

	Platinum
19-Zoll-Leichtmetallfelgen mit Bereifung 235/55 R19	●
Drive Mode Select (Auswahl verschiedener Fahrmodi)	●
Energie-Regenerationssystem (Alternator Management System, AMS)	●
Niveauregulierung hinten	●
Notrad, nur Plug-in Hybrid	●
Reifenreparaturset	●
Terrain-Mode	●

Außenausstattung

	Platinum
Außenspiegel mit integrierten Blinkleuchten	●
Dachreling	●
Frontgrill Klavierlackschwarz	●
Privacy-Verglasung (dunkel getönte Scheiben ab B-Säule)	●
Solarglas (Frontscheibe und Seitenscheiben vorn)	●
Türgriffe mit Satinchrom	●
Unterfahrschutz vorn und hinten	●

Innenausstattung

	Platinum
Aluminium-Sportpedale	●
Ambientebeleuchtung (einstellbar)	●
Fußmattenset	●
Getränkehalter vorn	●
Innenraumelemente mit Ion Plating-Design	●
LED-Innenraumbeleuchtung	●
Lederlenkrad	●
Lenkrad beheizbar	●
Lenkrad höhen-/tiefenverstellbar	●
Sonnenschutzrollos in den hinteren Türen	●

Sitze

	Platinum
2. Sitzreihe verschiebbar und umklappbar (60:40)	●
3. Sitzreihe mit 2 einzeln umklappbaren Sitzen (50:50)	●
Beifahrersitz elektrisch einstellbar	●
Beifahrersitz höhenverstellbar	●
Beifahrersitz mit elektrisch 2-fach einstellbarer Lendenwirbelstütze	●
Beifahrersitz mit seitlichem Bedienfeld für Fondpassagiere	●
Fahrersitz höhenverstellbar	●
Fahrersitz elektrisch einstellbar	●
Fahrersitz mit elektrisch 4-fach einstellbarer Lendenwirbelstütze	●
Fahrersitz mit Memory-Funktion	●
Fahrersitz mit verstellbarer Beinauflage	●
Lederausstattung „Nero“: Sitzkontakflächen Leder in Kombination mit hochwertiger Ledernachbildung, Farbe Schwarz, Dachhimmel Grau	●
Mittelarmlehne hinten mit Getränkehalter	●
Mittelarmlehne vorn mit Staufach	●
Sitzheizung vorn	●
Sitzheizung hinten (äußere Sitze der 2. Sitzreihe)	●
Sitzventilation vorn	●

● = Serienausstattung

[^] Der Einsatz von Assistenz- oder Sicherheitssystemen entbindet nicht von der Pflicht zur ständigen Verkehrsbeobachtung und Fahrzeugkontrolle.

Ausstattung

Audio/Navigation

	Platinum
12 Lautsprecher, inkl. Subwoofer (i. V. m. Bose® Surround Sound System)	●
Android Auto™ und Apple CarPlay™	●
Bluetooth® Freisprecheinrichtung ⁶	●
Bose® Surround Sound System mit externer Endstufe	●
Digitaler Radioempfang DAB+	●
Kia-Kartennavigation mit 26 cm (10,25 Zoll) Bildschirmdiagonale, inkl. 7-Jahre-Kia-Navigationskarten-Update ³ , Kia Connect Services ⁴	●
Multifunktionslenkrad	●
Online-Dienste Kia Connect ⁵ mit Kia Live (u.a. Verkehrsinformationen in Echtzeit, Wettervorhersage, lokale Suche, Parkmöglichkeiten) sowie Möglichkeit zum Abruf von Fahrzeuginformationen und Steuern von Fahrzeugfunktionen über die Kia Connect App	●
Sprachverstärker über die Lautsprecher (Driver Talk)	●
USB-Anschluss hinten (2 Ladeanschlüsse, jeweils in Sitzlehne der 1. Sitzreihe) ⁶	●
USB-Anschluss Mittelkonsole hinten (1 Ladeanschluss) ⁶	●
USB-Anschluss vorn (2 Ladeanschlüsse, 1 Media-Anschluss) ⁶	●
USB-Anschluss 3. Sitzreihe (2 Ladeanschlüsse) ⁶	●

Funktions-/Komfortausstattung

Außenspiegel beheizbar, elektrisch einstell- und anklappbar	●
Dämmerungssensor	●
Digital-Kombiinstrument mit 31,2 cm (12,3 Zoll) Bildschirmdiagonale	●
Elektrische Fensterheber vorn und hinten mit Impulsfunktion an allen Türen	●
Elektrische Heckklappe, sensorgesteuert	●
Elektronische Parkbremse (EPB)	●
Fernlichtassistent (HBA)	●
Frontscheinwerfer mit Escort-Funktion	●
Geschwindigkeitsregelanlage, adaptiv, mit Stop&Go-Funktion (Smart Cruise Control, SCC with Stop&Go) ^A	●
Geschwindigkeitsregelanlage, navigationsbasiert (Navigation based Smart Cruise Control, NSCC) ^A	●
Head-up-Display (HUD) mit Projektion von Fahrinformationen auf die Frontscheibe	●
Induktive Ladestation (für Smartphones) ⁶	●
Innenrückspiegel selbstabblendend (elektrochromatisch)	●
Klimaautomatik, 2 Zonen	●
Nebelscheinwerfer LED	●
Panoramadach mit elektrischem Glasschiebedach (ausstellbar)	990,00
Parksensoren vorn & hinten ^A	●
Regensensor	●
Remote Parkassistent (Remote Smart Parking Assist, RSPA) ^A	●
Rückleuchten LED	●
Rundumsichtkamera (Surround View Monitor, SVM) ^A	●
Schaltwippen am Lenkrad	●
Smart-Key und Startknopf	●
Tagfahrlicht LED	●
Voll-Frontscheinwerfer LED	●

Kia Sorento 1.6 T-GDI Hybrid AT AWD: Kraftstoffverbrauch (l/100 km) innerorts 6,3; außerorts 6,1; kombiniert 6,2.

CO₂-Emission, kombiniert (g/km): 141; Effizienzklasse: A.

Kia Sorento 1.6 T-GDI Plug-in Hybrid AT AWD: Kraftstoffverbrauch (l/100 km, kombiniert) 1,6; Stromverbrauch in kWh/100 km (kombiniert) 16,1.

CO₂-Emission in g/km (kombiniert): 36; Effizienzklasse: A+++.

Ausstattung

Sonderausstattung (alle Preise in Euro)

Panorama-Glasdach	990,00
Vorbereitung für abnehmbare Anhängerkupplung ⁷ (E-Satz und Karosseriebearbeitung durchgeführt, zusätzliche Kosten für Verbau des Kupplungsträgers entstehen)	780,00
Kofferraum-/Heckprojektoren ⁷ LED-Kofferraum-/Heckausleuchtung, eingelassen in der Heckklappenverkleidung	155,00

Außenfarben (nur eine Farbe wählbar, alle Preise in Euro)

Schneeweiß (UD)	●
Auroraschwarz Metallic (ABP)	750,00
Gravity Blau Metallic (B4U)	750,00
Mineralblau Metallic (M4B)	750,00
Stahlgrau Metallic (KLG)	750,00
Snow White Pearl (SWP)	950,00

● = Serienausstattung

^A Der Einsatz von Assistenz- oder Sicherheitssystemen entbindet nicht von der Pflicht zur ständigen Verkehrsbeobachtung und Fahrzeugkontrolle.

³ Insgesamt sechs Kartenupdates gemäß den jeweils gültigen Bedingungen zum Kia-Navigationskarten-Update. Für Neufahrzeuge, die als Modelljahr 2022 ab Mai 2021 verkauft wurden und über eine OTA-fähige Navigationssoftware verfügen, bietet Kia pro Fahrzeug zwei kostenlose Aktualisierungen der Karten des Navigationssystems und der Software der Steuereinheit im sogenannten „Over-the-Air“-Verfahren („OTA-Updates“) an. Sobald die beiden kostenlosen OTA-Updates ausgeschöpft sind, kannst du kostenlose Aktualisierungen der Karten des Navigationssystems des Fahrzeugs und der Software der Steuereinheit nur bei einem autorisierten Kia-Händler erhalten. Weitere Informationen sind beim Kia-Partner erhältlich.

⁴ Details zur Funktionalität und Kompatibilität von Kia Connect Services sind beim Kia-Partner erhältlich.

⁵ Ein Service der Kia Connect GmbH. Informations- und Steuerungs-Dienst für deinen Kia; Smartphone mit iOS- oder Android-Betriebssystem und Mobilfunkvertrag mit Datenoption, durch den zusätzliche Kosten entstehen, erforderlich. Einzelheiten zu Funktionsweise und Nutzungsbedingungen sind beim Kia-Partner und auf kia.com zu finden.

Die Dienste stehen für eine Laufzeit von sieben Jahren nach Garantiebeginn kostenfrei zur Verfügung und können während der Laufzeit inhaltlichen Änderungen unterliegen.

⁶ Nur mit kompatiblen Geräten. Weitere Informationen sind beim Kia-Partner erhältlich.

⁷ Abweichende Garantielaufzeit. Weitere Informationen sind beim Kia-Partner erhältlich.

Exterieur und Innenraum

Der Kia Sorento kombiniert kraftvolles Design mit sportlicher Eleganz. Markante Details prägen sein dynamisches Auftreten.



Lederausstattung „Nero“: schwarze Sitzbezüge aus Leder in Kombination mit hochwertiger Ledernachbildung, grauer Dachhimmel

Kia Sorento 1.6 T-GDI Hybrid AT AWD: Kraftstoffverbrauch (l/100 km) innerorts 6,3; außerorts 6,1; kombiniert 6,2.

CO₂-Emission, kombiniert (g/km): 141; Effizienzklasse: A.

Kia Sorento 1.6 T-GDI Plug-in Hybrid AT AWD: Kraftstoffverbrauch (l/100 km, kombiniert) 1,6; Stromverbrauch in kWh/100 km (kombiniert) 16,1.

CO₂-Emission in g/km (kombiniert): 36; Effizienzklasse: A+++.

Abbildungen zeigen kostenpflichtige Sonderausstattung. Darstellung: Repräsentation für Sitzkonfiguration.

Außenfarben und Felgen

Du kannst zwischen sieben individuellen Außenlackierungen wählen.



Schneeweiß (UD)



Snow White Pearl (SWP)



Stahlgrau Metallic (KLG)



Mineralblau Metallic (M4B)



Gravity Blau Metallic (B4U)



Auroraschwarz Metallic (ABP)

Bei einigen unserer modernen Metallicfarben werden bewusst unterschiedliche Farbpigmente verwendet. Dadurch können unter bestimmten Lichtverhältnissen, z. B. direktes Sonnenlicht, attraktive Farbeffekte erzielt werden. Zum Teil kann die Farbe changieren, z. B. von Schwarz zu Dunkelblau. Bei den hier abgebildeten Farbdarstellungen kann es aufgrund der Drucktechnik zu Abweichungen zu den Originalfarben kommen. Weitere Informationen zu den Farbeffekten und Grundfarben erhältst du bei deinem Kia-Partner. Metalliclackierungen sind aufpreispflichtig.



19-Zoll-
Leichtmetallfelgen

Detaillierte Informationen zum Kia Sorento findest du unter www.kia.com/de/broschuere. Dort kannst du dir auch die komplette Modellbroschüre herunterladen.

Abbildungen zeigen kostenpflichtige Sonderausstattung.

Assistenzsysteme

Die modernen, intelligenten Assistenzsysteme helfen, das Fahren im Kia Sorento sicherer und entspannter zu machen.



Aktiver Totwinkelassistent mit Monitoranzeige^A

Aktiver Totwinkelassistent mit Monitoranzeige^A

Mache dir selbst ein Bild: Der aktive Totwinkelassistent mit Monitoranzeige (Blind-Spot View Monitor, BVM) gibt dir mithilfe der Seitenkameras und des digitalen Kombiinstrumentes Einblick in die toten Winkel. Setzt du den linken Blinker, erscheint das Bild der linken Kamera im Instrumentendisplay, blinkst du rechts, das der rechten Kamera.

Spurhalteassistent^A

Der serienmäßige Spurhalteassistent mit visuellem/akustischem Warnsignal und korrigierendem Lenkeingriff (Lane Keeping Assist, LKA) registriert per Kamera, ob der Kia Sorento unbeabsichtigt seine Fahrspur verlässt. Ist das der Fall, weist das serienmäßige System dich durch akustische und optische Warnsignale darauf hin und lenkt gleichzeitig geringfügig gegen, um das Fahrzeug in der Spur zu halten.

Aktiver Totwinkelassistent^A

Wenn du die Fahrspur wechseln möchtest, sich im toten Winkel aber ein Fahrzeug befindet, macht dich der aktive Totwinkelassistent mit Lenk- und Bremsengriff (Blind Spot Collision Avoidance Assist, BCA) durch Warnsymbole im Außenspiegel und im Head-up-Display darauf aufmerksam. Solltest du dennoch versuchen, die Spur zu wechseln, erfolgt zur Vermeidung einer Kollision automatisch ein Lenk- und Bremsengriff. Außerdem ertönt ein Alarmsignal und die Warnhinweise beginnen zu blinken.

Kia Sorento 1.6 T-GDI Hybrid AT AWD: Kraftstoffverbrauch (l/100 km) innerorts 6,3; außerorts 6,1; kombiniert 6,2.

CO₂-Emission, kombiniert (g/km): 141; Effizienzklasse: A.

Kia Sorento 1.6 T-GDI Plug-in Hybrid AT AWD: Kraftstoffverbrauch (l/100 km, kombiniert) 1,6; Stromverbrauch in kWh/100 km (kombiniert) 16,1.

CO₂-Emission in g/km (kombiniert): 36; Effizienzklasse: A+++.

Autobahnassistent^A

Zum entspannten Fahren auf langen Strecken trägt der Autobahnassistent (Highway Driving Assist, HDA) bei, der bei Bedarf das Lenken, Beschleunigen und Bremsen übernimmt. Er steuert den Kia Sorento mit der von dir eingestellten Geschwindigkeit mittig in der Fahrspur und hält zugleich ständig einen Sicherheitsabstand zum vorausfahrenden Fahrzeug. Das System kann Tempolimits, die das Navigationssystem registriert, automatisch miteinbeziehen.

Ausstiegsassistent^A

Um zu vermeiden, dass die Fondpassagiere beim Öffnen der hinteren Türen ein herannahendes Fahrzeug oder Fahrrad übersehen, verfügt der neue Kia Sorento serienmäßig über einen Ausstiegsassistenten (Safe Exit Assist, SEA). Er verriegelt in dem Fall automatisch die Türen und schlägt akustisch und optisch Alarm.

Frontkollisionswarner^A

Der serienmäßige Frontkollisionswarner (Forward Collision-Avoidance Assist, FCA) erkennt durch ständige Auswertung von Kamera- und Radardaten andere Fahrzeuge sowie Fußgänger und Radfahrer, die die Straße überqueren. Bei Kollisionsgefahr warnt dich das System, und falls keine Reaktion erfolgt, löst es eigenständig eine Notbremsung aus. Es beugt beim Linksabbiegen an Kreuzungen auch Kollisionen mit entgegenkommenden Fahrzeugen vor.

Insassenalarm^A

Mithilfe von Ultraschallsensoren erkennt der Insassenalarm (Rear Occupant Alert, ROA) Bewegungen im Bereich der zweiten und dritten Sitzreihe des verriegelten Fahrzeugs, zum Beispiel, wenn sich dort noch Kinder oder Haustiere befinden. Auf registrierte Bewegungen weist das System durch optische und akustische Alarmsignale hin.

Intelligenter Geschwindigkeitsassistent^A

Der serienmäßige intelligente Geschwindigkeitsassistent (Intelligent Speed Limit Assist, ISLA) erkennt ein ausgeschildertes Tempolimit per Kamera, zeigt es in der Instrumenteneinheit sowie auf dem Navigationsbildschirm* an und bietet zudem die Möglichkeit, es automatisch in die Geschwindigkeitsregelanlage zu übernehmen.



Navigationsbasierte Geschwindigkeitsregelanlage^A

Navigationsbasierte Geschwindigkeitsregelanlage^A

Die serienmäßige adaptive Geschwindigkeitsregelanlage mit Stop&Go-Funktion (Smart Cruise Control, SCC with Stop&Go) misst per Kamera und Radar ständig die Distanz zum vorausfahrenden Fahrzeug sowie dessen Geschwindigkeit. Wird der festgelegte Sicherheitsabstand unterschritten, bremst das System den Kia Sorento ab, wenn nötig bis zum Stillstand, und beschleunigt ihn wieder, sobald die Verkehrssituation es zulässt. Die Ausführungen mit Navigationssystem* verfügen über eine navigationsbasierte Geschwindigkeitsregelanlage (NSCC), die vor Kurven oder Ausrollstrecken die Geschwindigkeit frühzeitig anpassen und auch Tempolimits berücksichtigen kann.

Müdigkeitswarner^A

Der serienmäßige Müdigkeitswarner (Driver Attention Warning, DAW) analysiert ständig verschiedene Fahrzeugparameter wie die Betätigung von Lenkrad und Blinker sowie die Beschleunigungsmuster. Erkennt das System Zeichen von Erschöpfung, weist es dich durch einen Warnton und eine Anzeige in der Instrumenteneinheit darauf hin. Auch wenn du abgelenkt bist und der Kia Sorento zum Beispiel nicht losfährt, obwohl das Fahrzeug vor dir schon gestartet ist, macht der DAW dich darauf aufmerksam.

Spurfolgeassistent^A

Der serienmäßige Spurfolgeassistent (Lane Follow Assist, LFA), der durch die adaptive Geschwindigkeitsregelanlage unterstützt wird, ist eine „Level 2“-Technologie des autonomen Fahrens. Er ermittelt mithilfe von Sensoren den Sicherheitsabstand zum vorausfahrenden Fahrzeug und übernimmt das Beschleunigen, Bremsen und Lenken. Zudem erkennt er die Fahrbahnmarkierungen und hält den Kia Sorento dadurch mittig in seiner Fahrspur. Das System arbeitet bei Geschwindigkeiten von 0 bis 180 km/h.

Kollisionsvermeidungsassistent^A

Zusätzliche Sicherheit beim Zurücksetzen aus Parklücken oder langsamen Manövrieren im Rückwärtsgang: Der Kollisionsvermeidungsassistent (Parking Collision-Avoidance Assist, PCA) registriert mit Unterstützung der Rückfahrkamera sowie der hinteren Ultraschallsensoren, ob sich Fußgänger oder Hindernisse hinter dem Fahrzeug befinden. Bei Kollisionsgefahr macht das System dich durch akustische und optische Warnungen darauf aufmerksam und aktiviert zugleich die Bremsen.

Remote Parkassistent^A

Die Parklücke ist zu eng, um noch bequem ein- und aussteigen zu können? Kein Problem: Mit dem Remote Parkassistenten (Remote Smart Parking Assist, RSPA) kannst du den Kia Sorento fernbedienen und autonom in eine Parklücke fahren lassen. Auch in anderen Situationen lässt sich das Fahrzeug damit von außen per Knopfdruck vor- oder zurücksetzen.

Querverkehrwarner hinten mit Notbremsfunktion^A

Per Radar überwacht der Querverkehrwarner hinten mit Notbremsfunktion (Rear Cross-Traffic Collision-Avoidance Assist, RCCA) die toten Winkel beim Zurücksetzen aus Parklücken oder Einfahrten. Das System warnt dich akustisch und optisch, falls ein Fahrzeug deinen Weg kreuzt. Wenn die Notbremsfunktion aktiviert ist, erfolgt außerdem automatisch ein Bremsengriff.

Abbildungen zeigen kostenpflichtige Sonderausstattung.

^A Der Einsatz von Assistenz- oder Sicherheitssystemen entbindet nicht von der Pflicht zur ständigen Verkehrsbeobachtung und Fahrzeugkontrolle.

Technische Daten

Motor	1.6 T-GDI Hybrid AWD	1.6 T-GDI Plug-in Hybrid AWD
Getriebe	Automatik (6 Stufen)	

Kraftstoffverbrauch gemäß NEFZ (l/100 km)

Innerorts:	6,3	–
Außerorts:	6,1	–
Kombiniert:	6,2	1,6
Stromverbrauch, kombiniert (kWh/100 km):	–	16,1
CO ₂ -Emission, kombiniert (g/km):	141	36
Effizienzklasse:	A	A+++

Motordaten

Anzahl Zylinder und Anordnung:	4 in Reihe, quer	
Verdichtungsverhältnis:	10,5:1	
Anzahl der Ventile pro Zylinder:	4	
Bohrung x Hub (in mm):	75,6 x 89,0	
Hubraum (cm³):	1.598	
Max. Leistung (kW/PS bei min ⁻¹):	132 (180)/5.500	
Max. Drehmoment (Nm bei min ⁻¹):	265 bei 1.500–4.500	
Kraftstoffart:	Benzin	
Tankvolumen (ca. Füllmenge in Liter):	67	47
Motoraufladung:	Turbolader	
Einspritzung:	Direkteinspritzung	
Abgasreinigung:	Geregelter 3-Wege-Katalysator + Ottopartikelfilter (OPF)	
Schadstoffklasse:	Euro 6d	

Elektromotor

Typ:	Permanentmagnet-Synchronmaschine	
Max. Leistung (kW/PS bei min ⁻¹):	44 / 60 bei 1.600–2.000	66,9 / 91 bei 2.100–3.300
Max. Drehmoment (Nm bei min ⁻¹):	264 / 0–1.600	304 / 0–2.100
Batterietyp:	Lithium-Ion-Polymer	
Batterieleistung (Volt/Ah):	270 / 5,5	360 / 38,3
Batterieenergiegehalt in kWh:	1,49	13,8
Batteriegewicht in kg:	40	139
Ladedauer 15 auf 95% an einer Ladestation mit mindestens 3,3 kW Leistung bei 230 V/16 A:	–	205 Minuten

Hybridsystem

Typ:	TMED	
Max. Leistung (kW/PS bei min ⁻¹):	169 / 230	195 / 265
Max. Drehmoment (Nm bei min ⁻¹):	350	

Getriebe-/Antriebsart

Antriebsart:	permanenter Allradantrieb	
Kupplung:	hydraulisch, mit Überbrückungskupplung	

Getriebeübersetzung

1. Gang:	4,639	
2. Gang:	2,826	
3. Gang:	1,841	
4. Gang:	1,386	
5. Gang:	1,000	
6. Gang:	0,772	
Rückwärtsgang:	3,385	
Achsantrieb:	3,510	3,648

Räder

Räder:	7,5J X 19 ET 49.5 mit Bereifung 235/55 R19 105V	
Notrad:	–	Notrad

Motor	1.6 T-GDI Hybrid AWD	1.6 T-GDI Plug-in Hybrid AWD
Getriebe	Automatik (6 Stufen)	

Lenkanlage

Lenkung:	elektrisch unterstützte Lenkung, geschwindigkeitsabhängig	
Lenkgetriebe:	Zahnstangenlenkung	
Lenkradumdrehungen:	2,53	
Wendekreis (in m):	11,6	

Fahrwerk

Vorn:	Einzelradaufhängung mit Hilfsrahmen, MacPherson-Federbeine, Schraubenfedern, Gasdruckstoßdämpfer, Stabilisator	
Hinten:	Einzelradaufhängung mit Hilfsrahmen, Doppel-Querlenkerachse, Schraubenfedern, Gasdruckstoßdämpfer, Stabilisator	

Bremsen

Bremssystem:	2-Kreis-Bremsanlage, hydraulisch unterstützt	
Bremsunterstützung:	4-Kanal-, 4-Sensoren-ABS mit ESC, TCS und BAS	
Vorn:	Scheibenbremsen, innenbelüftet	
Durchmesser (in mm):	325	
Hinten:	Scheibenbremsen	
Durchmesser (in mm):	305	

Karosseriemaße

Bauart:	selbsttragende Karosserie	
Anzahl der Sitze:	7	
Anzahl der Türen:	5	
Länge; Breite (ohne/mit Außenspiegel); Höhe (in mm):	4.810; 1.900/2.170; 1.695 (ohne Dachreling); 1.700 (mit Dachreling)	
Radstand (in mm):	2.815	
Überhang vorne/hinten (in mm):	930/1.065	
Spurweite, vorn/hinten (in mm) bei Rädergröße:	1.646/1.656	

Gewichte (in kg)

EG-Leergewicht* 7-Sitzer:	Maximum	2.081	2.174
	Minimum	1.922	2.057
Zulässiges Gesamtgewicht:	2.610		2.680
Zuladung maximal:	688		623
Achslast maximal vorn/hinten:	1.350/1.450		
Dachlast:	100		

Zulässige Anhängelast in kg bei 12% Steigung

Gebremst:	1.650	1.500*
Ungebremst:	750	
Zulässige Stützlast:	100	

Laderaumvolumen (in Liter nach VDA)

– bei 4/5 Sitzen bis Fensterkante (7-Sitzer, mit Staufach) min.–max.:	608–813	604–809
– bei 6/7 Sitzen bis Fensterkante (7-Sitzer, mit Staufach):	179	175
– bei 2 Sitzen bis Dach (7-Sitzer):	1.996	1.988

Kofferraummaße

Laderaumlänge (in mm) bei 4/5 Sitzen min.–max.:	1.133–1.279	
Laderbreite (in mm) min.–max.:	1.080	
Laderaumhöhe max. (in mm, mit Staufach):	858	

Innenraummaße

Beinfreiheit (in mm; 1./2./3. Sitzreihe) max.:	1.052/1.034/752	1.052/1.024/752
Sitzhöhe (in mm; 1./2./3. Sitzreihe) max.:	1.024/994/935	
Fahrzeuginnenbreite (in mm; 1./2./3. Sitzreihe):	1.500/1.475/1.345	

* Das EG-Leergewicht berücksichtigt ein Fahrergewicht von 75 kg, eine 90%-ige Füllung des Tanks sowie sämtliche erforderlichen Flüssigkeiten.

Die maximale Zuladung ergibt sich aus dem zulässigen Gesamtgewicht abzüglich des Leergewichts. Sonderausstattungen und nachträglich eingebautes Zubehör verringern die Zuladung.

* Für optimale Fahreigenschaften empfiehlt Kia Deutschland, ein Gewicht von maximal 1.350 kg nicht zu überschreiten. Das maximal zulässige Gesamtgewicht von Fahrzeug mit Anhänger darf 3.880 kg (7-Sitzer: 4.030 kg) nicht überschreiten.

Technische Daten

Motor	1.6 T-GDI Hybrid AWD	1.6 T-GDI Plug-in Hybrid AWD
Getriebe	Automatik (6 Stufen)	

Geländetauglichkeit

Bodenfreiheit minimal (in mm):	174	
Böschungswinkel vorn (in °):	16,8	
Böschungswinkel hinten (in °):	21,3	
Rampenwinkel (in °):	15,1	15,6

Fahrleistungen

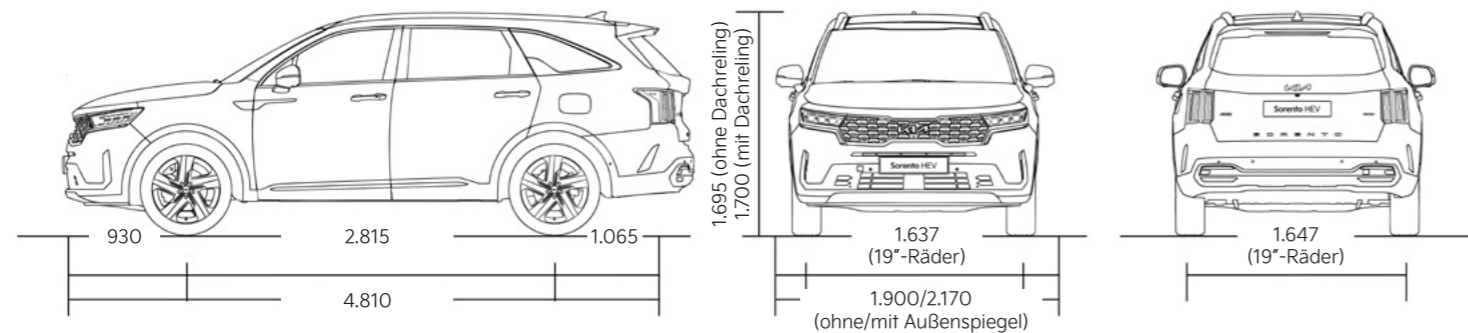
Höchstgeschwindigkeit (km/h):	193	
Höchstgeschwindigkeit (km/h) im reinen EV-Betrieb:	120	140
Beschleunigung (0–100 km/h in Sek.):	9,0	8,7
Vorbeifahrgeräusch (dB(A)):	68	67
Elektrische Reichweite ⁹ , kombiniert (NEFZ), km:	–	68
Elektrische Reichweite ⁹ , kombiniert (WLTP), km:	–	57
Elektrische Reichweite ⁹ , innerorts (WLTP), km:	–	70

Kraftstoffverbrauch gemäß NEFZ (l/100 km)

Innerorts:	6,3	–
Außerorts:	6,1	–
Kombiniert:	6,2	1,6
Stromverbrauch, kombiniert (kWh/100 km):	–	16,1
CO ₂ -Emission, kombiniert (g/km):	141	36
Effizienzklasse:	A	A+++

Die Kraftstoffverbrauchs- und CO₂-Emissionswerte wurden nach der neu eingeführten „Worldwide Harmonized Light Vehicles Test Procedure“ (WLTP) ermittelt. Um die Vergleichbarkeit mit den nach dem bisherigen Prüfverfahren (NEFZ) gemessenen Fahrzeugen zu wahren, werden die entsprechend den geltenden Vorschriften korreliert zurückgerechneten Werte nach NEFZ-Standard ausgewiesen. Die Angaben beziehen sich nicht auf ein einzelnes Fahrzeug und sind nicht Bestandteil des Angebots, sondern dienen allein Vergleichszwecken zwischen den verschiedenen Fahrzeugtypen. Kraftstoffverbrauch und CO₂-Emissionen eines Fahrzeugs hängen nicht nur von der effizienten Ausnutzung des Kraftstoffs durch das Fahrzeug ab, sondern werden auch vom Fahrverhalten und anderen nicht-technischen Faktoren beeinflusst.

Abmessungen (mm)



Weitere Informationen zum offiziellen Kraftstoffverbrauch und den offiziellen spezifischen CO₂-Emissionen neuer Personenkraftwagen können dem „Leitfaden über den Kraftstoffverbrauch, die CO₂-Emissionen und den Stromverbrauch neuer Personenkraftwagen“ entnommen werden, der an allen Verkaufsstellen und bei der DAT Deutsche Automobil Treuhand GmbH, Hellmuth-Hirth-Straße 1, 73760 Ostfildern (www.dat.de), unentgeltlich erhältlich ist.

Die Angaben in diesem Katalog entsprechen dem Stand der Drucklegung. Irrtümer vorbehalten. Kia entwickelt seine Produkte ständig weiter und behält sich das Recht vor, Spezifikationen, Farben und Preise der hier abgebildeten und beschriebenen Artikel jederzeit zu ändern. Abbildungen können Sonderausstattungen enthalten.

Hinweis: Die Bluetooth-Wortmarke und -Logos sind eingetragene Marken der Bluetooth SIG Inc. Die Wortmarke Apple CarPlay ist Eigentum der Apple Inc. Die Wortmarke Android Auto ist Eigentum der Google Inc. Die Nutzung dieser Marken durch die Kia Deutschland GmbH oder zugehörige Unternehmen erfolgt auf Grundlage einer Lizenz. Die Wortmarke Bose ist Eigentum der Bose Corporation. Andere Marken sind Eigentum der jeweiligen Inhaber.

Kia Deutschland GmbH
Theodor-Heuss-Allee 11
60486 Frankfurt am Main
www.kia.com
Infoline: 0800 777 30 44

23-XXXXX B&S | XX.XXX | 10/2023

Modelljahr 2024
Stand: 1. Dezember 2023

KIA
Movement that inspires

⁹ Die individuelle Fahrweise, Geschwindigkeit, Außentemperatur, Topografie und Nutzung elektrischer Verbraucher haben Einfluss auf die tatsächliche Reichweite und können diese u. U. reduzieren bzw. sogar erhöhen. Die Werte wurden nach dem vorgeschriebenen EU-Messverfahren ermittelt.